

► **Durchflusswächter DW-L**

Flowswitch DW-L

Preisgünstige Durchflussüberwachung! Flexibel einsetzbar!
Reliable monitoring! Easy to use!

Bewährtes Funktionsprinzip – konsequent weiterentwickelt

Der DW-L bietet eine sehr kostengünstige und doch flexible Möglichkeit, Durchflüsse zu überwachen.

In der Standardausführung ist das Gerät komplett aus Kunststoff gefertigt. Spezielle Varianten ermöglichen die Kombination mit Metallwerkstoffen und erweitern so den Einsatzbereich.

Das Gerät arbeitet nach dem Paddelprinzip. Das in die Strömung ragende Paddel wird durch eine Lagerung aufgenommen. An der gegenüberliegenden Seite ist ein Magnet angebracht. Ein zweiter außenliegender Magnet stößt sich von dem Paddelmagnet ab. Hierdurch entsteht eine Rückstellkraft.

Diese Kraft ist durch das Verändern des Anstands der Magnete mittels einer Schraube einstellbar, so dass sich der Schaltpunkt des Geräts bequem und genau justieren lässt. Über den Magnet, der sich am Pendel befindet, wird berührungslos ein außen angebrachter Reed-Schalter betätigt.

Proven functional principle – consequently improved

DW-L offers a cost-effective and yet flexible option to monitor the flow.

The basic version of the device is completely made of plastic. Special variants allow combining it with metals for different applications.

The device works according to the paddle principle. The paddle is fixed on a bearing and protrudes into the flow. A magnet is attached to the opposite side. A second, external magnet repels the paddle magnet. This produces a restoring force.

This force may be set by changing the distance between the magnets by means of a screw so that the switching point of the device can be adjusted easily and precisely. A reed switch fixed to the outside is actuated contact-free by means of the magnet on the pendulum.

- Kunststoffausführung – keine Korrosion
- Einfaches Justieren des Schaltpunkts mittels Einstellschraube
- Keine Feder – immer gleiche Rückstellkraft
- Geringer Druckverlust
- Verschiedene Versionen, einfache Adaption an verschiedene Erfordernisse
- Sehr preisgünstig

- Plastic version – no corrosion
- Easy adjustment of the switching point by means of set screw
- No spring – always the same restoring force
- Low pressure loss
- Different versions, easy adaptation to different requirements
- Very favorable price



► Durchflusswächter DW-L Flowswitch DW-L

Preisgünstige Durchflussüberwachung! Flexibel einsetzbar!
Reliable monitoring! Easy to use!

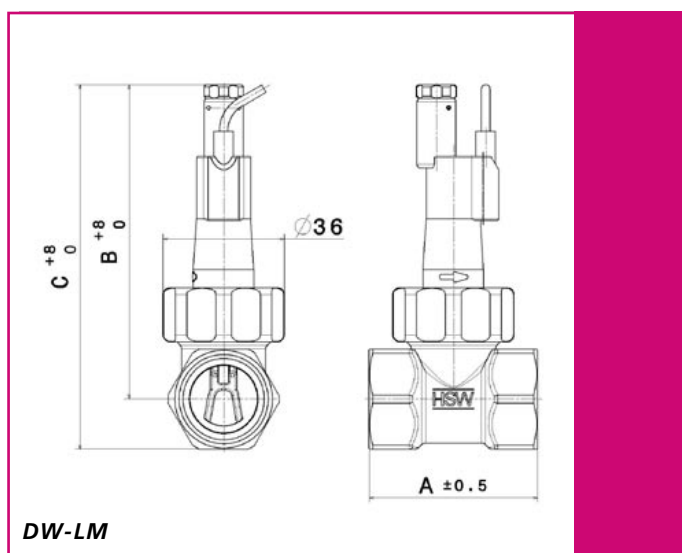
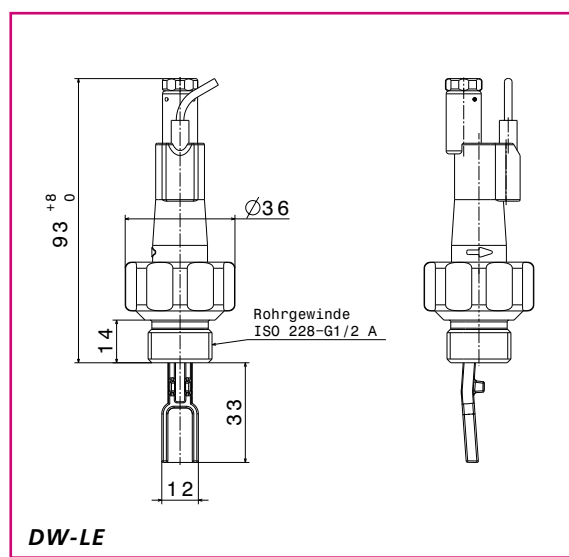
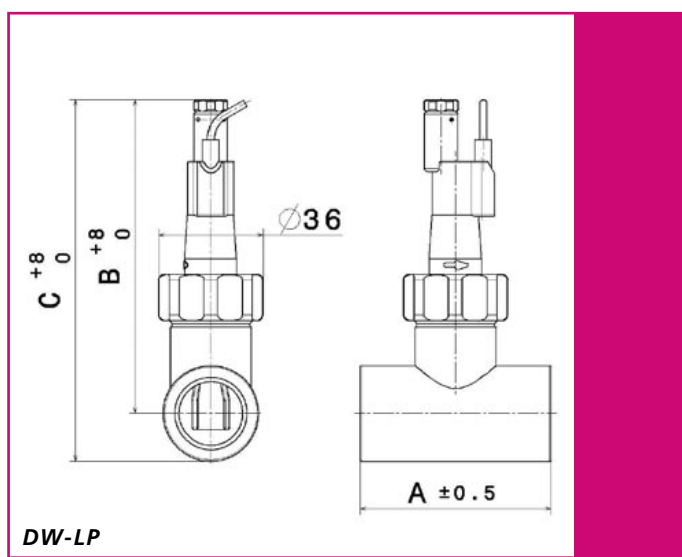
Technische Daten

Schaltleistung: 180V, 10 W, 0,5A max.
(andere auf Anfrage)
Schalter: Schließer
(Öffner und Wechsler auf Anfrage)

Technical data

Switch supply: 180V, 10 W, 0,5A max.
(other versions available on request)
Switch: Normally open contact
(normally closed contact and two-way contact on request)

Technische Zeichnungen/Technical drawings



► Durchflusswächter DW-L Flowswitch DW-L

Preisgünstige Durchflussüberwachung! Flexibel einsetzbar!
Reliable monitoring! Easy to use!

Verstellbereich l/min / Flow Rate l/min

DN	R	Type	Type	Verstellbereich l/min *	Flow rate l/min *
DN10	3/8"		DW-LM	1,5-4	
DN15	1/2"	DW-LP	DW-LM	2-5	
DN20	3/4"	DW-LP	DW-LM	4-10	
DN25	1"	DW-LP	DW-LM	6-15	
DN32	1 1/4"	DW-LE	DW-LP	DW-LM	10-25
DN40	1 1/2"	DW-LE	DW-LP	DW-LM	15-38
DN50	2"	DW-LE		DW-LM	20-50
DN65	2 1/2"	DW-LE			34-85
DN80	3"	DW-LE			50-125
DN100	4"	DW-LE			80-200
DN125	5"	DW-LE			150-400
DN150	6"	DW-LE			250-600

*Andere Bereiche/Schaltpunkte auf Anfrage.
*Other ranges/switching points on request.

Maße/Dimensions

DN	R	DW-LE	DW-LP			DW-LM		
			A mm	B mm	C mm	A mm	B mm	C mm
DN10	3/8"	siehe Zeichnung/see drawing				50	94	109
DN15	1/2"	siehe Zeichnung/see drawing	54	103	119	50	94	109
DN20	3/4"	siehe Zeichnung/see drawing	66	109	126	50	94	109
DN25	1"	siehe Zeichnung/see drawing	79	113	133	50	98	116
DN32	1 1/4"	siehe Zeichnung/see drawing	96	117	142	50	103	126
DN40	1 1/2"	siehe Zeichnung/see drawing	116	122	153	50	108	135
DN50	2"	siehe Zeichnung/see drawing				50	133	169
DN65	2 1/2"	siehe Zeichnung/see drawing						
DN80	3"	siehe Zeichnung/see drawing						
DN100	4"	siehe Zeichnung/see drawing						
DN125	5"	siehe Zeichnung/see drawing						
DN150	6"	siehe Zeichnung/see drawing						

Materialausführungen/Materials

	Gehäuse Housing	Einschraubteil / T-Stück Screw-in part / T-piece	Pendel Pendulum	Temperatur max.* Temperatur max.*	Druck max. Pressure max.
DW-LE	Noryl GFN3	POM	Noryl GFN3	100°C	PN10
DW-LP	Noryl GFN3	PVC	Noryl GFN3	60°C	PN6**
DW-LM	Noryl GFN3	Messing / Brass	Noryl GFN3	100°C	PN10

* Mediumtemperatur, ** bei 20° Mediumtemperatur, bei 60° PN 2,5 / *Medium temperature, ** at 20° medium temperature, at 60° PN 2.5